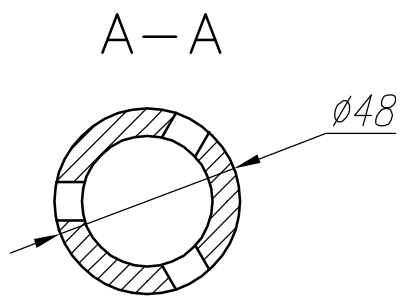
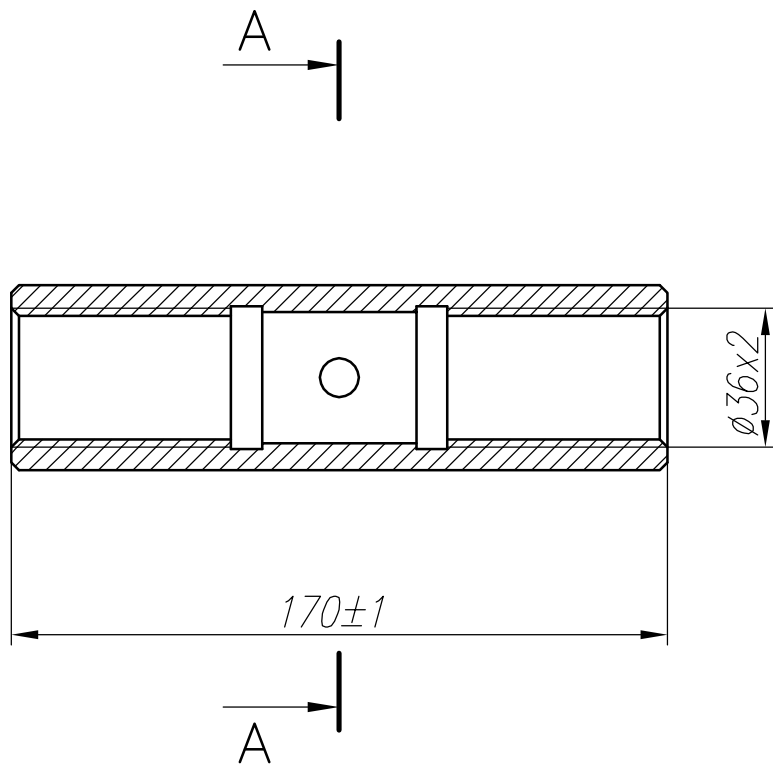


Первое применение	
Справочный N	



Подп. и дата	
Взам. инв. N	Инв. N дубл.

Подп. и дата				
Инв. N подл.				
Изм.	Лист	N докум.	Подп.	Дата
	Разраб.	Жукова		05.05.06
	Пров.			
	Утв.			

ТМГ-508-22/26		
Стяжка	Лит.	Масса
		Масшт.
		1:2
	Лист	Листов 1
Сталь 35 ГОСТ 1050-88		